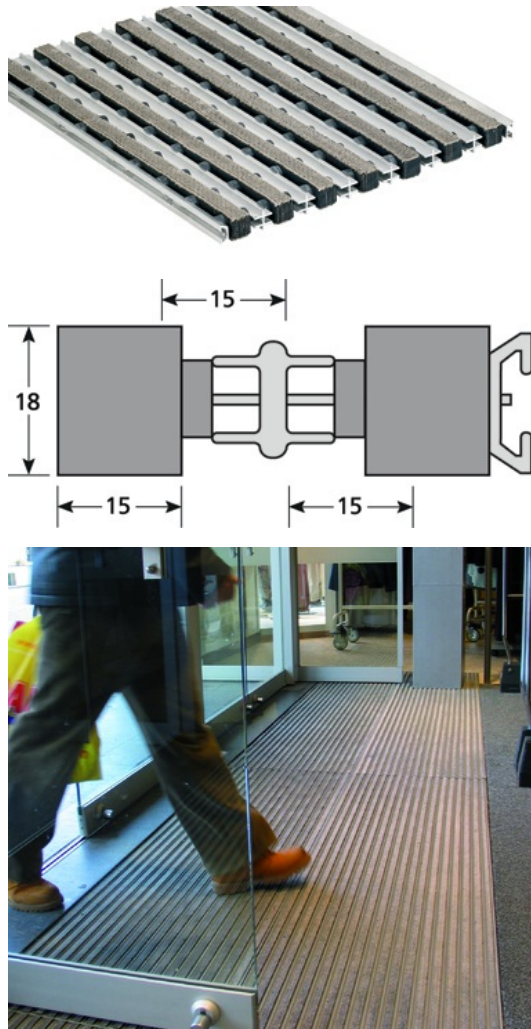


FICHA TÉCNICA



DESCRIPCIÓN

La gamme «ROMAT REVERSE» est constituée de bandes insérées entre deux profilés en alu brut, le tout étant assemblé avec des tiges en acier galvanisé.

Épaisseur : 18 MM

Coloris : Gris

Structure ouverte : la saleté se dépose dans la fosse.

Coupe sur mesure.

USO

Trafic intensif : jusqu'à 5000 passages / jour.

Zone 2 : Utilisation en INTÉRIEUR

REFERENCIA

Ref : 8026

TAPIS REVERSE 18MM OUVERT BANDE SIMPLE-GRIS

MATERIAL

Profilés aluminium 30% recyclé EN-755.

Insert Caoutchouc Polyamide ouvert Racle. Résistance au feu : Bfl s1

Conformité REACH

MODO DE COLOCACIÓN

En fosse dans un cadre ROMUS 6100 à sceller avec Equerres ROMUS 161104 et pattes de fixation 161103, ou posé à même le sol avec rampe ROMUS 6115 et Equerres ROMUS 16117 pour rattraper le niveau. Cadre sur mesure disponibles sur demande.

La información que figura en este documento se facilita a título indicativo. No podrá poner en entredicho la responsabilidad de ROMUS. El usuario o el prescriptor comprobarán la compatibilidad de los datos técnicos del producto con la situación real. La empresa ROMUS se reserva el derecho de modificar total o parcialmente este documento sin previo aviso

Arquitecto :

Proyecto :

Correo electrónico :

Tel :

Distribuidor :

Tel :

Correo electrónico :