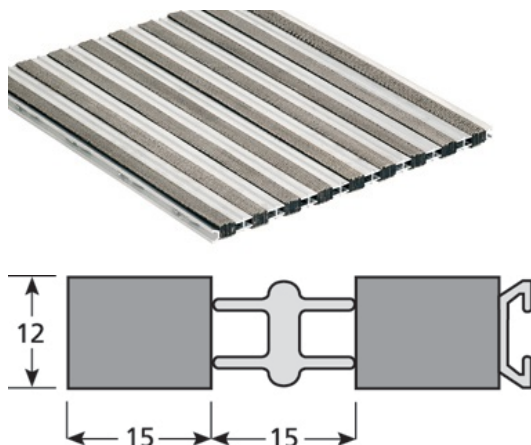


FICHA TÉCNICA



DESCRIPCIÓN

FELPUDOS ENTRY CLEAN

Los felpudos combinados ENTRY CLEAN y ROMUS fueron diseñados para prevenir de la manera más eficaz posible, la penetración del polvo, la humedad y de otros residuos traídos por las pisadas de los visitantes que entran y para prevenir cualquier ensuciamiento prematuro así como desgaste del suelo.

PRÓPOSITO DE LOS FELPUDOS DE ENTRADA ENTRY CLEAN

USO

Tráfico intenso
Espesor = 12mm
Zona 2 : uso interior
Estructura cerrada

REFERENCIA

Ref : 8010
Fabricado a medida: utilizar la hoja de pedido especial ROMUS
http://www.romus.org/tmp/order_form/es.pdf

MATERIAL

Perfiles aluminio 30% reciclado EN-755. Inserción caucho con fibras de poliamida, cepillado en la superficie
Conformidad REACH
Resistencia al fuego: Bfl s1

MODO DE COLOCACIÓN

SU COLOCACIÓN: Encastrada en un marco ROMUS 6113 para sellar con Escuadras ROMUS 161104 y bridas de fijación 161103, o colocado directamente sobre el suelo con rampa ROMUS 6114 y Escuadras ROMUS 16119 para alcanzar el nivel. Marcos a medida, disponibles a demanda.

La información que figura en este documento se facilita a título indicativo. No podrá poner en entredicho la responsabilidad de ROMUS. El usuario o el prescriptor comprobarán la compatibilidad de los datos técnicos del producto con la situación real. La empresa ROMUS se reserva el derecho de modificar total o parcialmente este documento sin previo aviso

Arquitecto :

Proyecto :

Correo electrónico :

Tel :

Distribuidor :

Tel :

Correo electrónico :