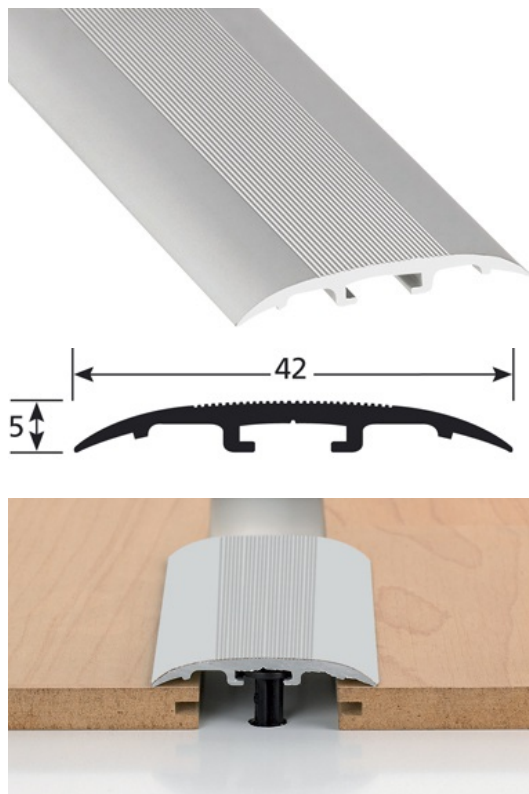


FICHA TÉCNICA



DESCRIPCIÓN

Perfil aluminio fijación invisible para realizar una unión entre 2 revestimientos de niveles distintos
Umbral de fijación invisible mediante clavijas de percha.
Prever unas 5 clavijas 94156 por metro

USO

Se coloca para recubrir un revestimiento de suelo o parquet
Uso en interiores

REFERENCIA

Ref : 301077

MATERIAL

Conformidad REACH

MODO DE COLOCACIÓN

Umbral de fijación invisible mediante clavijas de percha.

> MANTENIMIENTO

Para el mantenimiento diario, utilizar productos limpiadores estándar.
En caso de utilizar un producto a base de sosa, amoníaco o ácido, hacer antes una prueba.

La información que figura en este documento se facilita a título indicativo. No podrá poner en entredicho la responsabilidad de ROMUS. El usuario o el prescriptor comprobarán la compatibilidad de los datos técnicos del producto con la situación real. La empresa ROMUS se reserva el derecho de modificar total o parcialmente este documento sin previo aviso

Arquitecto :

Proyecto :

Correo electrónico :

Tel :

Distribuidor :

Tel :

Correo electrónico :