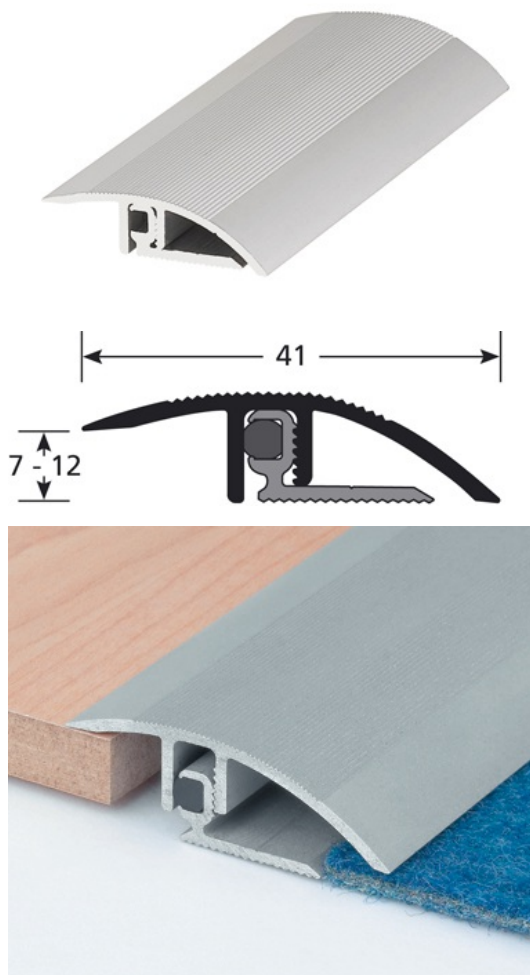


## FICHA TÉCNICA



### DESCRIPCIÓN

Perfil aluminio perforado  
Permite hacer seguras las escaleras y reducir los riesgos de resbalones  
Fijación invisible: Se fija la base y el clip de la parte superior de la base.  
20 agujeros, primero a 65mm  
Perforación regular limpia

### USO

Se coloca para recubrir un revestimiento de suelo o parquet  
Uso en interiores

### REFERENCIA

Ref : 3157

### MATERIAL

Conformidad REACH

### MODO DE COLOCACIÓN

Posicionar la base del perfil dejando algo de espacio para la dilatación. Localizar los orificios y perforar en la chapa. Colocar las clavijas ROMUS 94154, atornillar la base con los tornillos ROMUS 94137. Enganchar la parte superior a la base para garantizar una unión correcta.

### > MANTENIMIENTO

Para el mantenimiento diario, utilizar productos limpiadores estándar.  
En caso de utilizar un producto a base de sosa, amoníaco o ácido, hacer antes una prueba.

La información que figura en este documento se facilita a título indicativo. No podrá poner en entredicho la responsabilidad de ROMUS. El usuario o el prescriptor comprobarán la compatibilidad de los datos técnicos del producto con la situación real. La empresa ROMUS se reserva el derecho de modificar total o parcialmente este documento sin previo aviso

Arquitecto :

Proyecto :

Correo electrónico :

Tel :

Distribuidor :

Tel :

Correo electrónico :