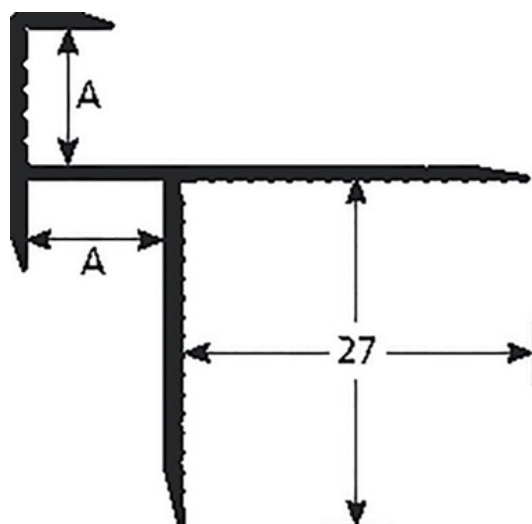


FICHA TÉCNICA



DESCRIPCIÓN

Cantonera de peldaño en aluminio perforado
Permite hacer seguras las escaleras y reducir los riesgos de resbalones

Perforado - Encastrar : A atornillar

14 agujeros, primero a 83mm

Perforación regular limpia

USO

Se coloca como acabado de un revestimiento de suelo

Uso en interiores

REFERENCIA

Ref : 1479

MATERIAL

Conformidad REACH

MODO DE COLOCACIÓN

Cortar el perfil a la longitud deseada. Localizar los orificios y perforar en la chapa. Colocar las clavijas ROMUS 94154. Colocar el perfil y atornillar con los tornillos VVVV.

La información que figura en este documento se facilita a título indicativo. No podrá poner en entredicho la responsabilidad de ROMUS. El usuario o el prescriptor comprobarán la compatibilidad de los datos técnicos del producto con la situación real. La empresa ROMUS se reserva el derecho de modificar total o parcialmente este documento sin previo aviso

Arquitecto :

Proyecto :

Correo electrónico :

Tel :

Distribuidor :

Tel :

Correo electrónico :

FICHA TÉCNICA



> MANTENIMIENTO

Para el mantenimiento diario, utilizar productos limpiadores estándar. En caso de utilizar un producto a base de sosa, amoníaco o ácido, hacer antes una prueba.

La información que figura en este documento se facilita a título indicativo. No podrá poner en entredicho la responsabilidad de ROMUS. El usuario o el prescriptor comprobarán la compatibilidad de los datos técnicos del producto con la situación real. La empresa ROMUS se reserva el derecho de modificar total o parcialmente este documento sin previo aviso

Arquitecto :

Proyecto :

Correo electrónico :

Tel :

Distribuidor :

Tel :

Correo electrónico :