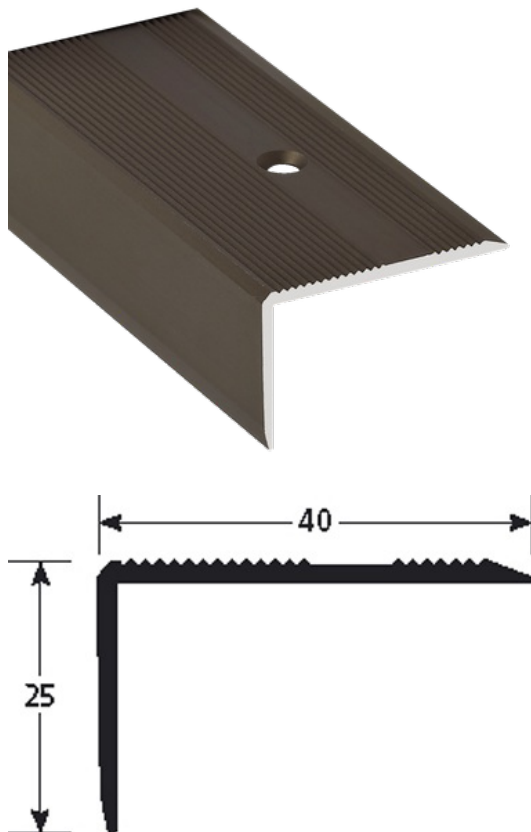


FICHA TÉCNICA



DESCRIPCIÓN

Cantonera de peldaño en aluminio perforado
Permite hacer seguras las escaleras y reducir los riesgos de resbalones
Perforado - Encastrar : A atomillar
14 agujeros, primero a 83mm
Perforación regular limpia
Se suministra con tornillos y tacos

USO

Se coloca para recubrir un revestimiento de suelo o parquet
Uso en interiores

REFERENCIA

Ref : 1509

MATERIAL

Conformidad REACH

MODO DE COLOCACIÓN

Cortar el perfil a la longitud deseada. Localice los agujeros y taladrar el hormigón. Coloque el conector Romus 194143. Fijar con los tornillos suministrados con el perfil.

> MANTENIMIENTO

Para el mantenimiento diario, utilizar productos limpiadores estándar. En caso de utilizar un producto a base de sosa, amoníaco o ácido, hacer antes una prueba.

La información que figura en este documento se facilita a título indicativo. No podrá poner en entredicho la responsabilidad de ROMUS. El usuario o el prescriptor comprobarán la compatibilidad de los datos técnicos del producto con la situación real. La empresa ROMUS se reserva el derecho de modificar total o parcialmente este documento sin previo aviso

Arquitecto :

Proyecto :

Correo electrónico :

Tel :

Distribuidor :

Tel :

Correo electrónico :