

FICHA TÉCNICA



DESCRIPCIÓN

Ángulo PVC para pegar
Permite proteger los ángulos de paredes de posibles golpes con carros, camas de ruedas
Perforado - Encastrar : A atomillar para pegar en una superficie limpia y desengrasada
Fijación invisible con clips

USO

Se coloca para recubrir un revestimiento mural o de la pared pintada.

REFERENCIA

Ref : 468001

MATERIAL

Perfil de PVC, Alta resistencia a los impactos, Resistencia al fuego Bs2 d0
Superficie lisa
Conformidad REACH

La información que figura en este documento se facilita a título indicativo. No podrá poner en entredicho la responsabilidad de ROMUS. El usuario o el prescriptor comprobarán la compatibilidad de los datos técnicos del producto con la situación real. La empresa ROMUS se reserva el derecho de modificar total o parcialmente este documento sin previo aviso

Arquitecto :

Proyecto :

Correo electrónico :

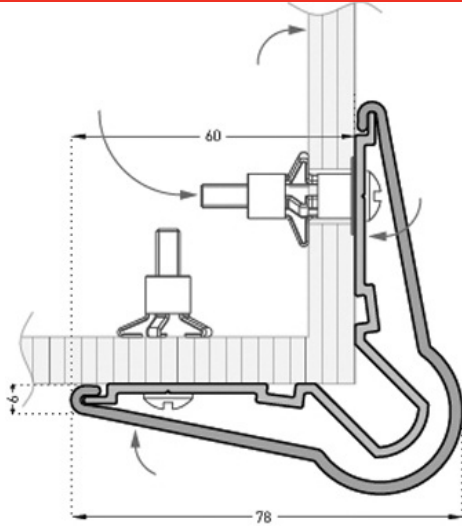
Tel :

Distribuidor :

Tel :

Correo electrónico :

FICHA TÉCNICA



> MANTENIMIENTO

Utilizar productos limpiadores standarts (detergentes neutro)

La información que figura en este documento se facilita a título indicativo. No podrá poner en entredicho la responsabilidad de ROMUS. El usuario o el prescriptor comprobarán la compatibilidad de los datos técnicos del producto con la situación real. La empresa ROMUS se reserva el derecho de modificar total o parcialmente este documento sin previo aviso

Arquitecto :

Proyecto :

Correo electrónico :

Tel :

Distribuidor :

Tel :

Correo electrónico :