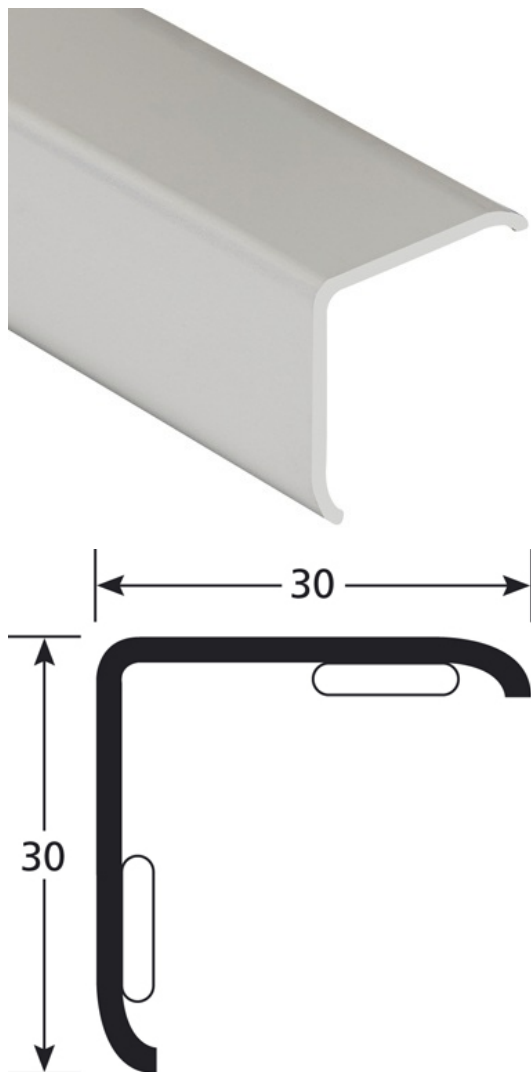


## FICHA TÉCNICA



### DESCRIPCIÓN

Ángulo aluminio adhesivo  
Permite proteger los ángulos de paredes de posibles golpes con carros, camas de ruedas para pegar en una superficie limpia y desengrasada

### USO

Se coloca para recubrir un revestimiento mural o de la pared pintada.  
Uso en interiores

### REFERENCIA

Ref : 12718

### MATERIAL

Conformidad REACH

### MODO DE COLOCACIÓN

Colocación muy rápida. Cortar el perfil a la longitud deseada. Asegurarse de que el soporte esté bien desengrasado. Retirar el papel siliconado. Colocar el perfil haciendo presión.

La información que figura en este documento se facilita a título indicativo. No podrá poner en entredicho la responsabilidad de ROMUS. El usuario o el prescriptor comprobarán la compatibilidad de los datos técnicos del producto con la situación real. La empresa ROMUS se reserva el derecho de modificar total o parcialmente este documento sin previo aviso

Arquitecto :

Proyecto :

Correo electrónico :

Tel :

Distribuidor :

Tel :

Correo electrónico :

## FICHA TÉCNICA



### > MANTENIMIENTO

Para el mantenimiento diario, utilizar productos limpiadores estándar. En caso de utilizar un producto a base de sosa, amoníaco o ácido, hacer antes una prueba.

La información que figura en este documento se facilita a título indicativo. No podrá poner en entredicho la responsabilidad de ROMUS. El usuario o el prescriptor comprobarán la compatibilidad de los datos técnicos del producto con la situación real. La empresa ROMUS se reserva el derecho de modificar total o parcialmente este documento sin previo aviso

Arquitecto :

Proyecto :

Correo electrónico :

Tel :

Distribuidor :

Tel :

Correo electrónico :