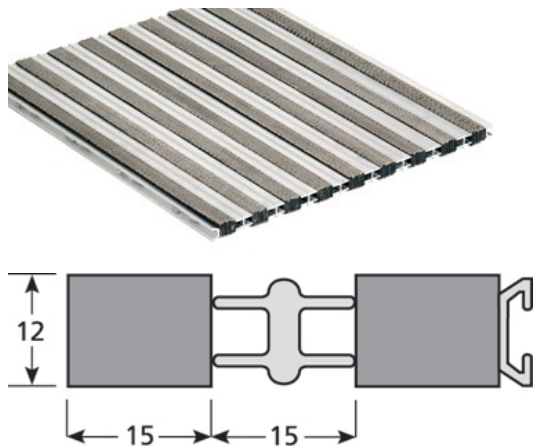


## TEKNISET TIEDOT



### KUVAUS

#### ENTRY CLEAN-TUULIKAAPPIMATOT

Romuksen tuulikaappimatot on suunniteltu ja valmistettu estämään ulkoa tulevan lian ja kosteuden kulkeutuminen sisätiloihin mahdollisimman tehokkaasti jolloin varsinaiset sisätilojen lattiapäällysteet pysyvät puhtaampina.

TUULIKAAPPIMATTOJEN TOIMINTATARKOITUS

### KÄYTTÖ

Kovaan kulutukseen

Paksuus 12 mm

Aluesuositus 2: SISÄKÄYTTÖÖN

Jäykkä suljettu rakenne

### VIITE

Ref : 8002

Tehdään mittaustyönä: Kysy tarkemmin Romuksen maahantuojalta.  
[http://www.romus.org/tmp/order\\_form/uk.pdf](http://www.romus.org/tmp/order_form/uk.pdf)

### MATERIAALI

30% kierrätetystä materiaalista valmistettu EN-755-9 polyamidilamelleilla  
REACH yhteensopiva  
Paloluokka Bfl s1

### ASENUSTAPA

Matto voidaan asentaa suoraan syvennykseen tai voidaan asentaa pinta-asennuksena käyttäen apuna pintakehyksiä tuotenumero 6114. Kehys pitää kiinnittää lattiaan kulmapaloilla.

Tämän asiakirjan sisältämät tiedot ilmoitetaan ainoastaan tiedoksi. Ne eivät sido ROMUS-yhtiötä vastuuseen. Käyttäjän tai tilaajan tulee tarkista tuotteen teknisten tietojen yhteensopivuus todellisten käyttöolosuhteiden kanssa. ROMUS-yhtiö varaa oikeuden muuttaa tätä asiakirjaa tai jotain sen osaa ilman ennakkovaroitusta.

Arkkitehti :

Hanke :

Sähköpostiosoite :

Puhelin :

Jälleenmyyjä :

Puhelin :

Sähköpostiosoite :