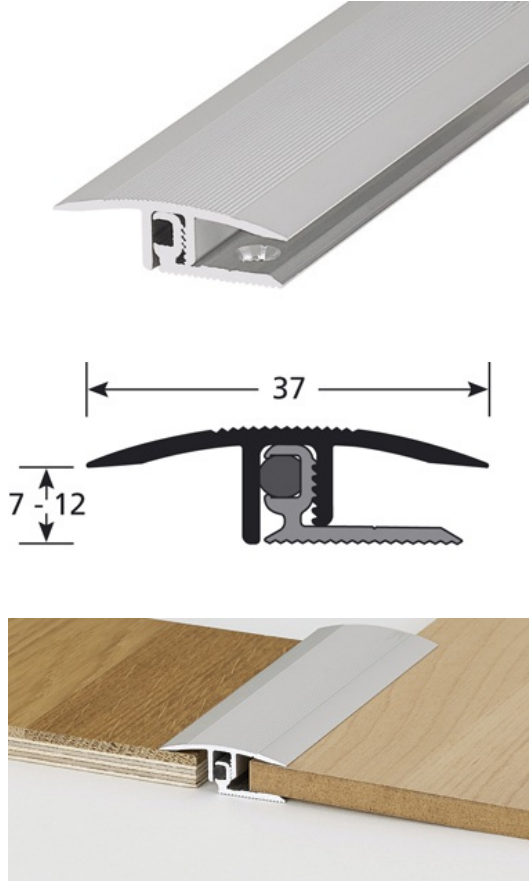


## TEKNISET TIEDOT



### KUVAUS

Alumiinista näkymättömällä kiinnityksellä  
Peittää kahden eri korkuisen lattian tasoeron.  
Piilokiinnitys; kiinnitä alakisko ja asenna pintalista  
5 reikää, ensimmäinen 65 mm päästä  
Ruuvien reiät uppokannalle

### KÄYTTÖ

Lattiapäällysteille tai parketeille.  
Sisäkäyttöön

### VIITE

Ref : 3100

### MATERIAALI

REACH yhteensopiva

### ASENUSTAPA

Kiinnitä alakisko lattiaan ruuvilla tai liimalla. Kiinnitä pintalista  
alakiskoon käyttämällä listan mukana tulleita ruuveja ja  
muovitulppeja.

### > HOITO

Käytä normaalia puhdistusainetta lian ja tahrojen poistamiseksi. Jos  
joudut käyttämään vahvempia puhdistusaineita, testaa ensin pienellä  
alueella pinnan kestävyys.

Tämän asiakirjan sisältämät tiedot ilmoitetaan ainoastaan tiedoksi. Ne eivät sido ROMUS-yhtiötä vastuuseen. Käyttäjän tai tilaajan tulee tarkista tuotteen teknisten tietojen yhteensopivuus todellisten käyttöolosuhteiden kanssa. ROMUS-yhtiö varaa oikeuden muuttaa tätä asiakirjaa tai jotain sen osaa ilman ennakkovaroitusta.

Arkkitehti :

Hanke :

Sähköpostiosoite :

Puhelin :

Jälleenmyyjä :

Puhelin :

Sähköpostiosoite :