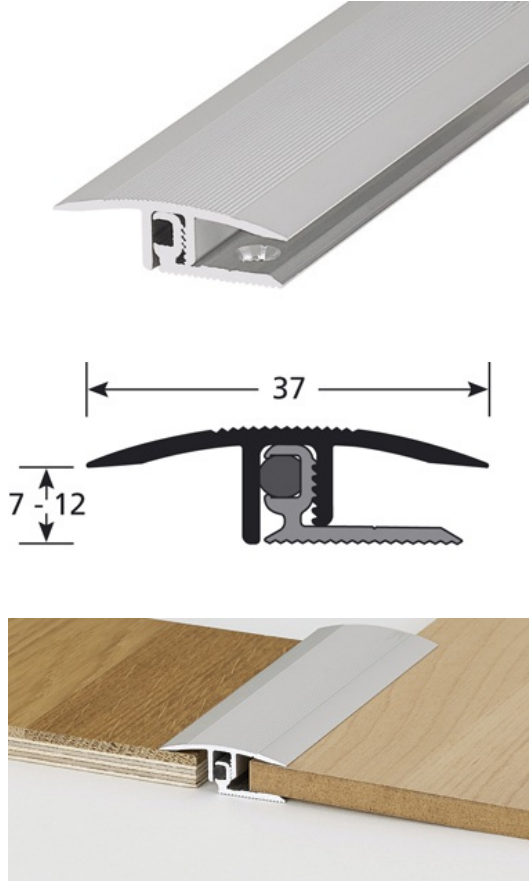


TEKNISET TIEDOT



KUVAUS

Alumiinista näkymättömällä kiinnityksellä
Peittää kahden eri korkuisen lattian tasoeron.
Piilokiinnitys; kiinnitä alakisko ja asenna pintalista
20 reikää, ensimmäinen 65 mm päästä
Ruuvien reiät uppokannalle

KÄYTTÖ

Lattiapäällysteille tai parketeille.
Sisäkäyttöön

VIITE

Ref : 3107

MATERIAALI

REACH yhteensopiva

ASENUSTAPA

Kiinnitä alakisko lattiaan ruuvilla tai liimalla. Kiinnitä pintalista
alakiskoon käyttämällä listan mukana tulleita ruuveja ja
muovitulppeja.

> HOITO

Käytä normaalia puhdistusainetta lian ja tahrojen poistamiseksi. Jos
joudut käyttämään vahvempia puhdistusaineita, testaa ensin pienellä
alueella pinnan kestävyys.

Tämän asiakirjan sisältämät tiedot ilmoitetaan ainoastaan tiedoksi. Ne eivät sido ROMUS-yhtiötä vastuuseen. Käyttäjän tai tilaajan tulee tarkista tuotteen teknisten tietojen yhteensopivuus todellisten käyttöolosuhteiden kanssa. ROMUS-yhtiö varaa oikeuden muuttaa tätä asiakirjaa tai jotain sen osaa ilman ennakkovaroitusta.

Arkkitehti :

Hanke :

Sähköpostiosoite :

Puhelin :

Jälleenmyyjä :

Puhelin :

Sähköpostiosoite :