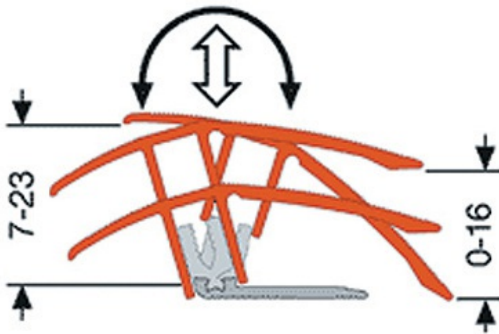
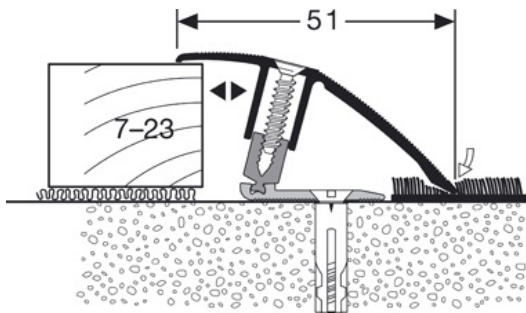


TEKNISET TIEDOT



> HOITO

Käytä normaalia puhdistusainetta lian ja tahrojen poistamiseksi. Jos joudut käyttämään vahvempia puhdistusaineita, testaa ensin pienellä alueella pinnan kestävyys.

KUVAUS

Peittää kahden lattian välisen tasoeron.
Ruuvikiinnitteinen alumiinilista
Ruuvinreiät uppokannalle, ruuvikiinnitys
5 reikää, ensimmäinen 65 mm päästä
Ruuvin reiät uppokannalle

KÄYTTÖ

Lattiapäällysteille tai parketeille.
Sisäkäyttöön

VIITE

Ref : 3280

MATERIAALI

REACH yhteensopiva

ASENNUSTAPA

Kiinnitä alakisko lattiaan ruuvilla tai liimalla. Ruuvaa pintalista alakiskoon ja napauta kevyesti listan reunaa varmistaaksesi että lista on tiiviisti kiinni lattiassa. Kiristä ruuvi.

Tämän asiakirjan sisältämät tiedot ilmoitetaan ainoastaan tiedoksi. Ne eivät sido ROMUS-yhtiötä vastuuseen. Käyttäjän tai tilaajan tulee tarkistaa tuotteen teknisten tietojen yhteensopivuus todellisten käyttöolosuhteiden kanssa. ROMUS-yhtiö varaa oikeuden muuttaa tätä asiakirjaa tai jotain sen osaa ilman ennakkovaroitusta.

Arkkitehti :

Hanke :

Sähköpostiosoite :

Puhelin :

Jälleenmyyjä :

Puhelin :

Sähköpostiosoite :