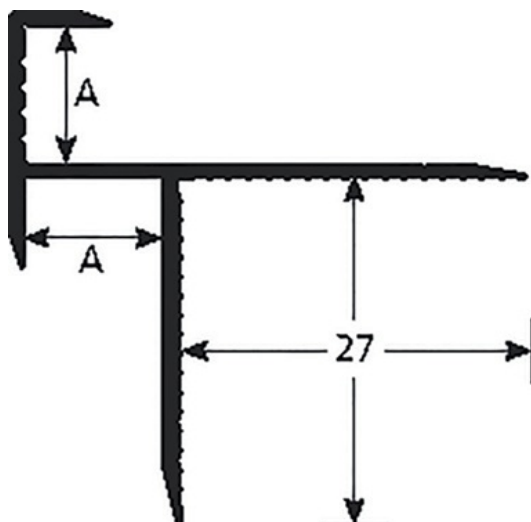


## TEKNISET TIEDOT



### KUVAUS

Askelkulmalista, ruuvi kiinnitteinen  
Suojaa liukastumisilta portaissa.  
Ruuvinreiät uppokannalle, ruuvi kiinnitys  
14 reikää, ensimmäinen 83 mm päästä  
Ruuvin reiät uppokannalle

### KÄYTTÖ

Lattiapäällysteiden viimeistelyyn  
Sisäkäyttöön

### VIITE

Ref : 1476

### MATERIAALI

REACH yhteensopiva

### ASENNUSTAPA

Leikkaa lista sopivan mittaiseksi. Merkkää lattiaan reiän paikat ja poraa reiät. Aseta lista paikoilleen, ruuvaa kiinni.

Tämän asiakirjan sisältämät tiedot ilmoitetaan ainoastaan tiedoksi. Ne eivät sido ROMUS-yhtiötä vastuuseen. Käyttäjän tai tilaajan tulee tarkistaa tuotteen teknisten tietojen yhteensopivuus todellisten käyttöolosuhteiden kanssa. ROMUS-yhtiö varaa oikeuden muuttaa tätä asiakirjaa tai jotain sen osaa ilman ennakkovaroitusta.

Arkkitehti :

Hanke :

Sähköpostiosoite :

Puhelin :

Jälleenmyyjä :

Puhelin :

Sähköpostiosoite :

## TEKNISET TIEDOT



### > HOITO

Käytä normaalia puhdistusainetta lian ja tahrojen poistamiseksi. Jos joudut käyttämään vahvempia puhdistusaineita, testaa ensin pienellä alueella pinnan kestävyys.

Tämän asiakirjan sisältämät tiedot ilmoitetaan ainoastaan tiedoksi. Ne eivät sido ROMUS-yhtiötä vastuuseen. Käyttäjän tai tilaajan tulee tarkista tuotteen teknisten tietojen yhteensopivuus todellisten käyttöolosuhteiden kanssa. ROMUS-yhtiö varaa oikeuden muuttaa tätä asiakirjaa tai jotain sen osaa ilman ennakkovaroitusta.

Arkkitehti :

Hanke :

Sähköpostiosoite :

Puhelin :

Jälleenmyyjä :

Puhelin :

Sähköpostiosoite :