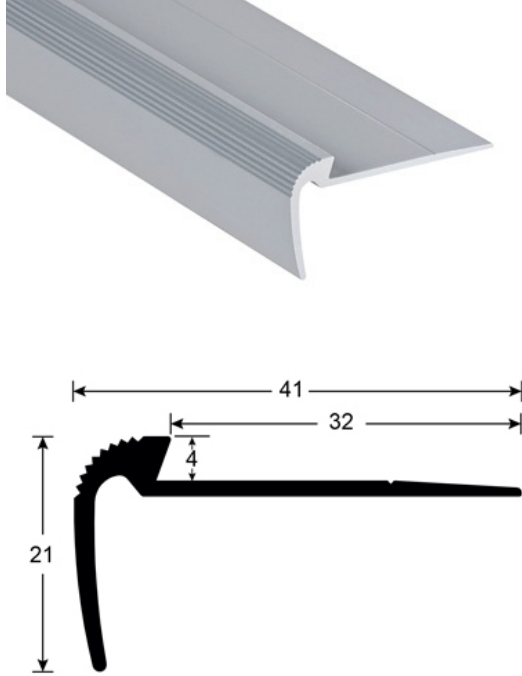


TEKNISET TIEDOT



≥ HOITO

Käytä normaalia puhdistusainetta lian ja tahrojen poistamiseksi. Jos joudut käyttämään vahvempia puhdistusaineita, testaa ensin pienellä alueella pinnan kestävyys.

KUVAUS

Askelkulmalista, ruuvikiinnitteinen
Suojaa liukastumisilta portaissa.
Ruuvinreiät uppokannalle, ruuvikiinnitys
14 reikää, ensimmäinen 83 mm päästä
Ruuvin reiät uppokannalle

KÄYTTÖ

Lattiapäällysteiden viimeistelyyn
Sisäkäyttöön

VIITE

Ref : 13863

MATERIAALI

REACH yhteensopiva

ASENNUSTAPA

Leikkaa lista sopivan mittaiseksi. Merkkää lattiaan reiän paikat ja poraa reiät. Aseta lista paikoilleen, ruuvaa kiinni.

Tämän asiakirjan sisältämät tiedot ilmoitetaan ainoastaan tiedoksi. Ne eivät sido ROMUS-yhtiötä vastuuseen. Käyttäjän tai tilaajan tulee tarkista tuotteen teknisten tietojen yhteensopivuus todellisten käyttöolosuhteiden kanssa. ROMUS-yhtiö varaa oikeuden muuttaa tätä asiakirjaa tai jotain sen osaa ilman ennakkovaroitusta.

Arkkitehti :

Hanke :

Sähköpostiosoite :

Puhelin :

Jälleenmyyjä :

Puhelin :

Sähköpostiosoite :