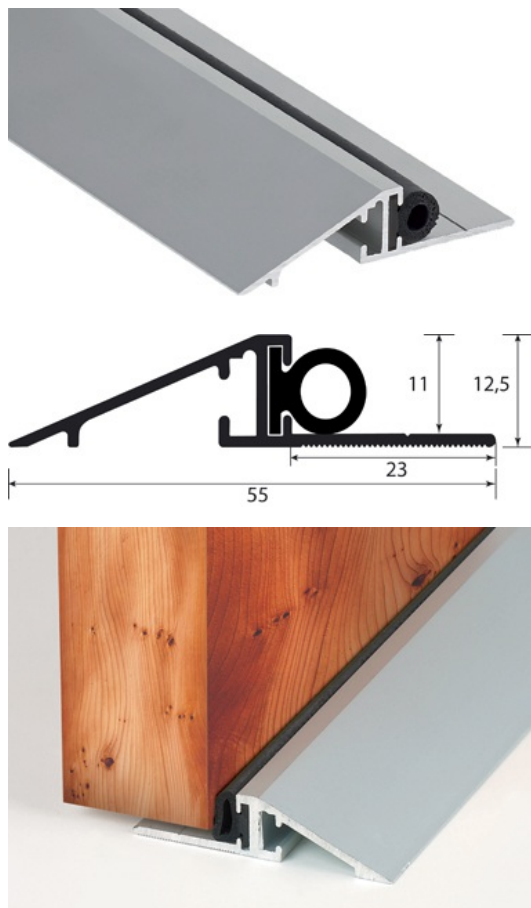


TECHNISCHE FICHE



BESCHRIJVING

Geboord aluminium profiel
Om een verbinding te maken tussen 2 vloerbedekkingen van ongelijke hoogte
Geboord - Gefreesd - Om te schroeven
5 gaten, met eerste gat op 65 mm.
De gaten zijn geboord, gebraamd en verzonken.

GEBRUIK

Plaatsing voor afwerking van een vloerbedekking
Binnen- en buiten toepassing

REFERENTIE

Ref : 306118

MATERIAAL

Aluminium profiel: Legering hoge kwaliteit norm 6060-T5, N755-2,
Thermische behandeling om een betere hardheid te verkrijgen.
Zacht PVC inleg kleur xxxxxxxx.
Conform REACH

PLAATSINGSVOORSCHRIFTEN

Kort het profiel op de gewenste lengte af. Vanaf het voorgeboorde profiel gaten in de dekvloer boren.
ROMUS pluggen 94154 indrukken. Profiel vastschroeven met ROMUS schroeven xxxx..

> ONDERHOUD

Voor een dagelijkse onderhoud, standaard schoonmaakmiddelen gebruiken. Indien producten op sodium, ammoniak of zuur basis worden toegepast is het aanbevolen vooraf een proef te doen zonder de inleggen te raken.

De informatie in dit document wordt enkel ter indicatie meegedeeld. Ze kan geen aansprakelijkheid voor ROMUS medebrengen. De gebruiker of verwijzend persoon zal de compatibiliteit van de technische gegevens van het product controleren en vergelijken met de reële situatie. ROMUS behoudt elk recht om het volledige document of een deel ervan aan te passen zonder voorafgaande schriftelijke kennisgeving.

Architect :

Project :

E-mail :

Tel :

Distributeur :

Tel :

E-mail :