

TECHNISCHE FICHE



BESCHRIJVING

PVC hoekbeschermer te verlijmen
Voorkomt beschadiging aan muur en hoeken door bijv. bedden of karretjes
Geboord - Gefreesd - Om te schroeven
Te verlijmen op een schone en vetvrije oppervlakte
Onzichtbare bevestiging met behulp van klemveer

GEBRUIK

Plaatsing op een wand bekleding of een geschilderde wand.

REFERENTIE

Ref : 468001

MATERIAAL

PVC profiel met zeer hoge schokbestendigheid - Brandbestendig
classificatie Bs2 d0
Glad oppervlak
Conform REACH

De informatie in dit document wordt enkel ter indicatie meegedeeld. Ze kan geen aansprakelijkheid voor ROMUS medebrengen. De gebruiker of verwijzend persoon zal de compatibiliteit van de technische gegevens van het product controleren en vergelijken met de reële situatie. ROMUS behoudt elk recht om het volledige document of een deel ervan aan te passen zonder voorafgaande schriftelijke kennisgeving.

Architect :

Project :

E-mail :

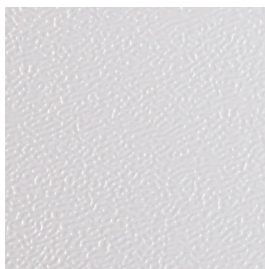
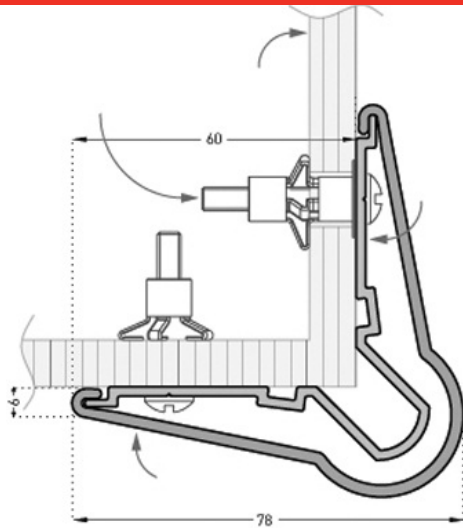
Tel :

Distributeur :

Tel :

E-mail :

TECHNISCHE FICHE



> ONDERHOUD

Te reinigen met neutrale schoonmaak schoonmaakmiddelen.

De informatie in dit document wordt enkel ter indicatie meegedeeld. Ze kan geen aansprakelijkheid voor ROMUS medebrengen. De gebruiker of verwijzend persoon zal de compatibiliteit van de technische gegevens van het product controleren en vergelijken met de reële situatie. ROMUS behoudt elk recht om het volledige document of een deel ervan aan te passen zonder voorafgaande schriftelijke kennisgeving.

Architect :

Project :

E-mail :

Tel :

Distributeur :

Tel :

E-mail :