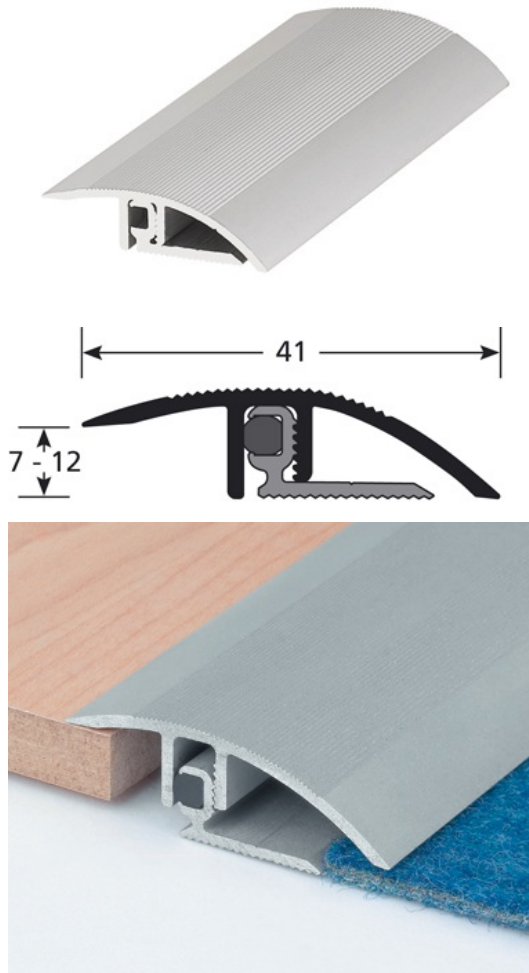


## DANE TECHNICZNE



### OPIS

Profil aluminiowy nawiercony  
Do zabezpieczania krawędzi i zmniejszenia ryzyka poślizgu  
Niewidoczne mocowanie: zamocować podstawę i zaczepić górę na podstawie  
5 otworów, pierwszy na wysokości 65 mm.  
Otwory są nawiercone, przygotowane do wpuszczenia śruby, zadziory usunięte

### PRZEZNACZENIE

Do łączenia wykładzin podłogowych i parkietu.  
Do użytku wewnątrz budynków

### NR REF.

Ref : 3150

### MATERIAŁ

Zgodny z systemem REACH

### SPOSÓB INSTALACJI

Ułokuj podstawę profilu, zachowując odstęp kompensacyjny.  
Wyznacz i wywierć otwory na kołki. Włóż kołki 94154, przykręć podstawę za pomocą wkrętów 94137. Za pomocą zatrzasku zamocuj wierzchni profil.

### > KONSERWACJA

Do codziennego czyszczenia stosować standardowe środki czystości. W przypadku, jeżeli chcemy zastosować środki czyszczące na bazie sodu, amoniaku lub kwasu, należy najpierw przeprowadzić test wstępny na profilu.

Informacje podane w tym dokumencie mają charakter orientacyjny. Firma ROMUS nie ponosi za nie żadnej odpowiedzialności. Użytkownik lub zleceniodawca musi sprawdzić zgodność danych technicznych produktu ze stanem faktycznym. Spółka ROMUS zastrzega sobie prawo do wprowadzania zmian w całym dokumencie lub jego części bez uprzedniego zawiadomienia.

Architekt :

Projekt :

E-mail :

Tel :

Dystrybutor :

Tel :

E-mail :