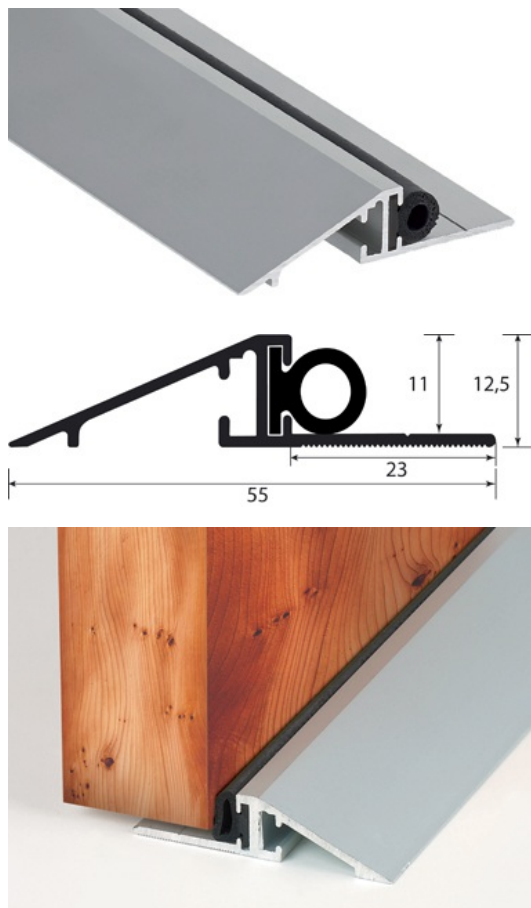


## DANE TECHNICZNE



### OPIS

Profil aluminiowy nawiercony  
Zabezpieczenie przed przenikaniem wody, np. przy drzwiach wejściowych  
Nawiercone otwory do montażu z wpuszczonym łbem: do przykręcania  
22 otworów, pierwszy i ostatni na wysokości 83 mm  
Otwory są nawiercone, przygotowane do wpuszczenia śruby, zadziory usunięte

### PRZEZNACZENIE

Do wykończenia krawędzi wykładzin podłogowych  
Do użytku wewnątrz i na zewnątrz budynków

### NR REF.

Ref : 16114

### MATERIAŁ

Zgodny z systemem REACH

### SPOSÓB INSTALACJI

Przytnij profil na żądaną długość. Wyznacz i wywierć otwory na kołki. Włóż kołki 94154. Wypoziomuj profil i dokręć wkręty VVVV.

### > KONSERWACJA

Do codziennego czyszczenia stosować standardowe środki czystości. W przypadku, jeżeli chcemy zastosować środki czyszczące na bazie sodu, amoniaku lub kwasu, należy najpierw przeprowadzić test wstępny na profilu.

Informacje podane w tym dokumencie mają charakter orientacyjny. Firma ROMUS nie ponosi za nie żadnej odpowiedzialności. Użytkownik lub zleceniodawca musi sprawdzić zgodność danych technicznych produktu ze stanem faktycznym. Spółka ROMUS zastrzega sobie prawo do wprowadzania zmian w całym dokumencie lub jego części bez uprzedniego zawiadomienia.

Architekt :

Projekt :

E-mail :

Tel :

Dystrybutor :

Tel :

E-mail :