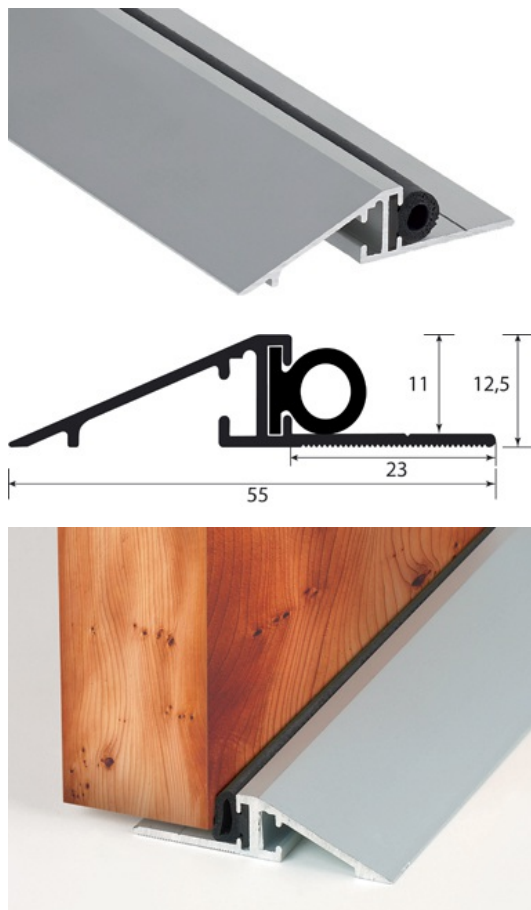


DANE TECHNICZNE



OPIS

Profil aluminiowy nawiercony
Do przejść pomiędzy różnymi pokryciami podłóg o różnej wysokości
Nawiercone otwory do montażu z wpuszczonym łbem: do przykręcania
5 otworów, pierwszy na wysokości 65 mm.
Otwory są nawiercone, przygotowane do wpuszczenia śruby, zadziory usunięte

PRZEZNACZENIE

Do wykończenia krawędzi wykładzin podłogowych
Do użytku wewnątrz i na zewnątrz budynków

NR REF.

Ref : 306118

MATERIAŁ

Profil aluminiowy: Wysokogatunkowy stop Standard nr 6060-T5, N755-2, utwardzany termicznie. Wkładka z miękkiego, płaskiego PCV. Kolor: xxxx
Zgodny z systemem REACH

SPOSÓB INSTALACJI

Przytnij profil na żądaną długość. Wyznacz i wywierć otwory na kołki. Włóż kołki 94154. Wypoziomuj profil i dokręć wkręty VVVV.

> KONSERWACJA

Do codziennego czyszczenia stosować standardowe środki czystości. W przypadku, jeżeli chcemy zastosować środki czyszczące na bazie sodu, amoniaku lub kwasu, należy najpierw przeprowadzić test wstępny na profilu.

Informacje podane w tym dokumencie mają charakter orientacyjny. Firma ROMUS nie ponosi za nie żadnej odpowiedzialności. Użytkownik lub zleceniodawca musi sprawdzić zgodność danych technicznych produktu ze stanem faktycznym. Spółka ROMUS zastrzega sobie prawo do wprowadzania zmian w całym dokumencie lub jego części bez uprzedniego zawiadomienia.

Architekt :

Projekt :

E-mail :

Tel :

Dystrybutor :

Tel :

E-mail :