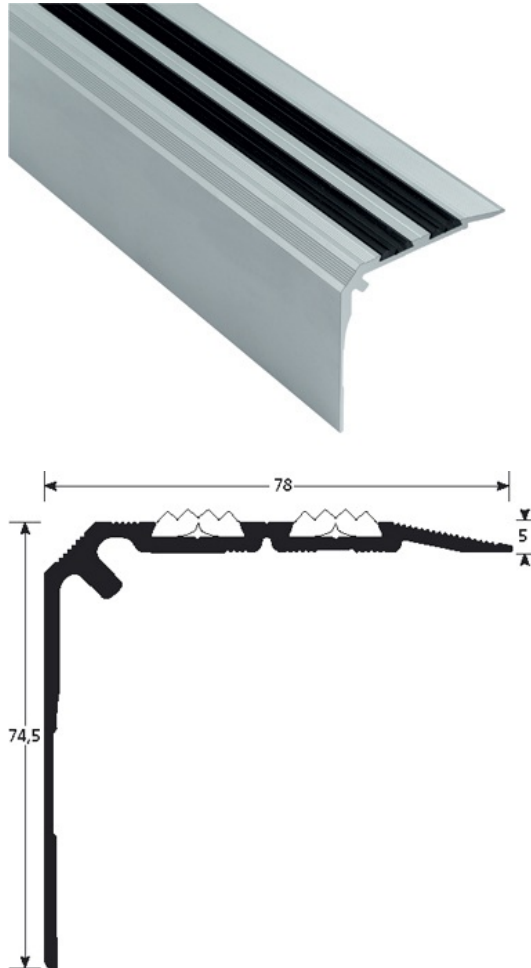


Fiche technique



DESRIPTIF

Nez de marche en aluminium avec bandes antidérapantes PVC
Permet de sécuriser les escaliers et de réduire les risques de glissade

Percé - fraisé : à visser

18 trous, avec le premier et le dernier à 83 mm

Les trous sont percés, fraisés puis ébavurés par-dessous

Inserts disponibles voir catalogue

USAGE

Se pose en recouvrement d'un revêtement de sol ou d'un parquet

Utilisation en intérieur

RÉFÉRENCE

Ref : 1350

MATIÈRE

Profilé aluminium : alliage haut de gamme 6060-T5, N755-2, traité thermiquement pour lui conserver une plus grande dureté. Anodisé 15 micron. Insert antidérapant noir en PVC
Conformité REACH

MODE DE POSE

Couper le profilé à la longueur souhaitée. Repérer les trous et percer dans la chape. Placer les chevilles ROMUS 94154. Placer le profilé et visser avec les vis 94137. Insérer la bande PVC antidérapante.

Les informations contenues dans ce document sont communiquées à titre indicatif. Elles ne peuvent engager la responsabilité de ROMUS. L'utilisateur ou le prescripteur vérifiera la compatibilité des données techniques du produit avec la situation réelle. La société ROMUS se réserve le droit de modifier tout ou partie de ce document sans préavis.

Architecte :

Projet :

Email :

Tél :

Distributeur :

Tél :

Email :

Fiche technique



> Entretien recommandé

Pour l'entretien journalier, utiliser des produits nettoyants standards.
Dans l'hypothèse d'utiliser un produit à base de soude, d'ammoniaque ou d'acide, faire un essai préalable en évitant les inserts.

Les informations contenues dans ce document sont communiquées à titre indicatif. Elles ne peuvent engager la responsabilité de ROMUS. L'utilisateur ou le prescripteur vérifiera la compatibilité des données techniques du produit avec la situation réelle. La société ROMUS se réserve le droit de modifier tout ou partie de ce document sans préavis.

Architecte :

Projet :

Email :

Tél :

Distributeur :

Tél :

Email :