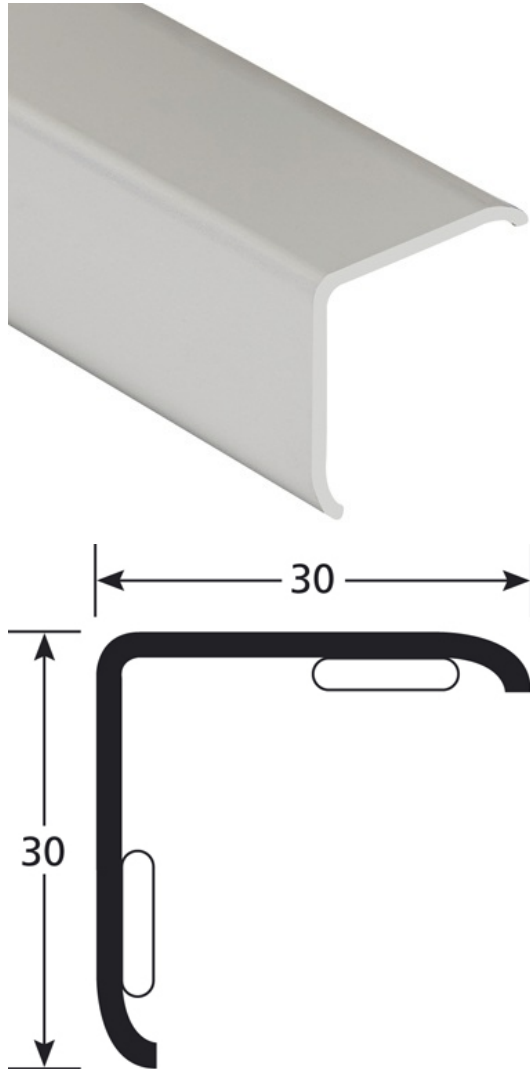


## Fiche technique



### DESCRIPTIF

Cornière aluminium adhesive  
Permet de protéger les angles de murs de chocs éventuels avec des chariots, des lits à roulettes  
Fixation auto-adhésive VERITAK : colle thermo-fusible qui possède une excellente adhérence, sur une grande variété de support. Tack très élevé et grande souplesse permettant d'absorber des dilatations.  
à coller sur une surface propre et dégraissée

### USAGE

Se pose en recouvrement d'un revêtement mural ou du mur peint.  
Utilisation en intérieur

### RÉFÉRENCE

Ref : 12717

### MATIÈRE

Alliage haut de gamme du genre 6060-T5 – N755-2 traité thermiquement pour lui conserver une plus grande dureté. Anodisé (sans trace de pince de maintien) dans les épaisseurs les plus importantes pratiquées (15 microns). Les couleurs sont celles définies par les normes européennes du "R.A.L.". Conformité REACH

### MODE DE POSE

Pose très rapide. Couper le profilé à la longueur souhaitée. Vous assurer que le support soit bien dégraissé. Retirer le papier siliconé. Mettre le profilé en place en faisant pression.

Les informations contenues dans ce document sont communiquées à titre indicatif. Elles ne peuvent engager la responsabilité de ROMUS. L'utilisateur ou le prescripteur vérifiera la compatibilité des données techniques du produit avec la situation réelle. La société ROMUS se réserve le droit de modifier tout ou partie de ce document sans préavis.

Architecte :

Projet :

Email :

Tél :

Distributeur :

Tél :

Email :

## Fiche technique



### > Entretien recommandé

Pour l'entretien journalier, utiliser des produits nettoyants standards.  
Dans l'hypothèse d'utiliser un produit à base de soude, d'ammoniaque ou d'acide, faire un essai préalable.

Les informations contenues dans ce document sont communiquées à titre indicatif. Elles ne peuvent engager la responsabilité de ROMUS. L'utilisateur ou le prescripteur vérifiera la compatibilité des données techniques du produit avec la situation réelle. La société ROMUS se réserve le droit de modifier tout ou partie de ce document sans préavis.

Architecte :

Projet :

Email :

Tél :

Distributeur :

Tél :

Email :