

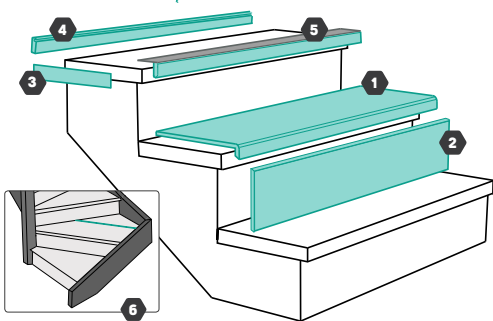


BON DE COMMANDE

RÉNOVATION D'ESCALIERS

« MAËSTRO »

SOCIÉTÉ :	ADRESSE :
CONTACT :	
E-MAIL :	
TELEPHONE :	



1. Marche	30 x 100 x 5,6 cm	ou	38 x 130 x 5,6 cm
2. Contremarche (lot de 3 pces)	20 x 130 x 0,8 cm		
3. Bande de chant (lot de 2 pces)	6 x 40 cm		
4. Profil arrière marche	1 x 7 x 130 cm		
5. Nez de marche palier	1,2 x 5,6 x 130 cm (profil)	+	3 x 5 x 130 cm (alu)
6. Langulette de raccordement (lot de 4)	0,3 x 1 x 40 cm		

MARCHES (à la pièce) - Réf. 3900 - 3901

	Réf. 3900 Marche 30 x 100cm	Réf. 3901 Marche 38 x 130cm	Décor marches							
n° de pièces nécessaires	_____	_____								
	x € _____	x € _____	<input type="checkbox"/>	<input type="checkbox"/>	<input type="checkbox"/>	<input type="checkbox"/>	<input type="checkbox"/>	<input type="checkbox"/>	<input type="checkbox"/>	<input type="checkbox"/>
TOTAL (€)	_____	_____	106 Alabama	107 Louisiana	108 Nevada	109 Alaska	110 Florida	113 Colorado	111 Béton foncé	112 Béton clair

CONTREMARCHES (lot de 3 pces) - Réf. 3910

n° de pièces nécessaires	_____	Décor contremarches	
n° de paquets nécessaires	_____ paquets de 3 pcs		<input type="checkbox"/> Même couleur que le décor marches choisit
	x € _____	<input type="checkbox"/>	<input type="checkbox"/>
TOTAL (€)	_____	114 Alu brossé	080 Blanc à peindre

BANDE DE CHANT (lot de 2 pièces) - Réf. 3920

n° de pièces nécessaires	_____
n° de paquets nécessaires	_____ paquets de 2 pcs
	x € _____
TOTAL (€)	_____

PROFIL ARRIERE MARCHÉ (à la pièce) - Réf. 3925

n° de pièces nécessaires	_____
	x € _____
TOTAL (€)	_____

NEZ DE MARCHÉ PALIER (à la pièce) - Réf. 3915

n° de pièces nécessaires	_____
	x € _____
TOTAL (€)	_____

LANGUETTE DE RACCORDEMENT (lot de 4 pièces) - Réf. 3926

n° de pièces nécessaires	_____
n° de paquets nécessaires	_____ paquets de 4 pcs
	x € _____
TOTAL (€)	_____

DATE : _____

N° COMMANDE : _____ SIGNATURE : _____

TOTAL COMMANDE : _____
